

## MONTAGE- EN GEBRUIKSAANWIJZING



## 860306 LD-MINI-8-700D

### SPECIFICATIES

Aansluitspanning	220-240 AC 50/60Hz
Power factor	0.9
Inschakelstroom	5A (th = 100 μs)
Vermogen	4 - 8W
Uitgangsstroom	700mA
Uitgangsspanning	6 - 12V
Dim protocol	Fase afsnijding (R, C)
Omgevingstemperatuur	-20 ~ +60°C
Drivertemperatuur	Max. 90°C
Beveiliging	Kortsluiting, overbelasting, oververhitting, overspanning (input + output)
Voldoet aan	CE, ENEC, N
IP waarde	IP 20
Minimale gatmaat	Ø 41mm

### ALGEMENE BESCHRIJVING

De Lumiko mini driver is speciaal ontwikkeld voor het eenvoudig aansluiten van LED spots, ook wanneer er weinig ruimte beschikbaar is boven het plafond. Door de voorgemonteerde connectiebox is parallelle aansluiting van meerdere drivers mogelijk. De box is uitgevoerd met dubbele fase en nul aansluiting en voorzien van trekontlasting. De uitgang van de driver is uitgevoerd met een korte kabel inclusief JST connector. De driver is fase dimbaar en geschikt voor aansluiting van één LED module per driver.

**LET OP: maak voor de montage alle aansluitkabels spanningsvrij. Lees de gebruiksaanwijzing goed door. Raadpleeg bij twijfel een erkend installateur!**

### MONTAGE

- Controleer voor montage of de gevraagde stroom (mA) en vermogen (W) van de LED module overeenkomt met dat van de driver. Overbelasting of een te hoge stroom kunnen onherroepelijke schade toebrengen aan de LED of de driver.
- Schakel voor montage de netspanning af.
- Sluit de LED module met de JST connector aan op de uitgang van de driver.
- Sluit vervolgens de driver aan volgens aansluitschema 1 of 2.
- Controleer alle aansluitingen en schakel hierna de spanning in.

**LET OP: Ontkoppel altijd de netspanning van de driver voordat u een LED module koppelt of ontkoppelt! Wacht na het uitschakelen van de netspanning minimaal 1 minuut voor u verder gaat.**

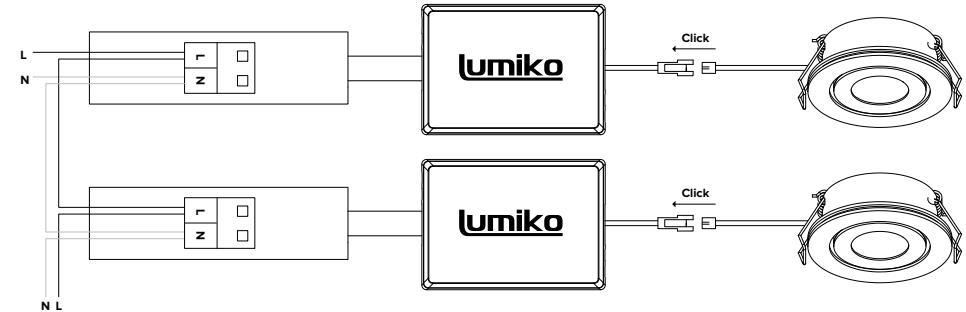
### AANSLUITSHEMA 1

Standaard aansluiting

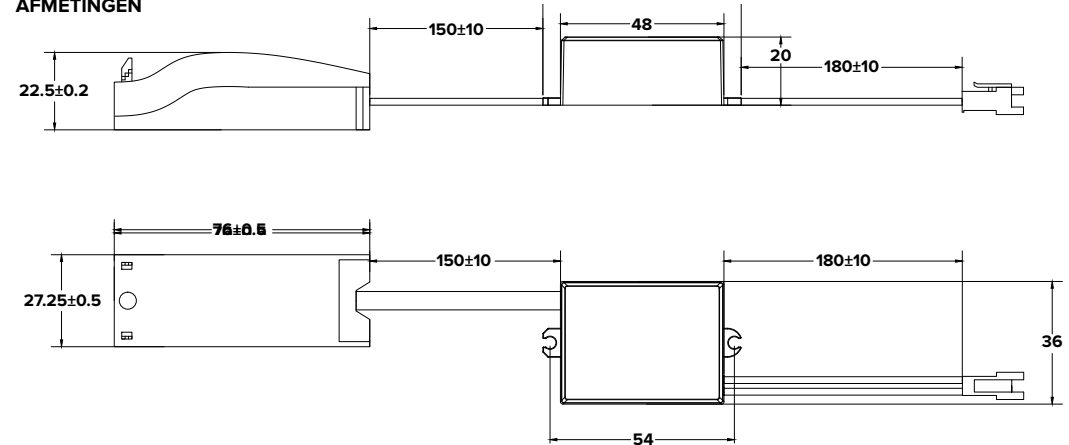


### AANSLUITSHEMA 2

Parallel aansluiting



### AFMETINGEN



**Garantie:** 24 maanden na productiedatum mits het product volgens voorschrift is toegepast en niet is geopend.

### Klemko Techniek B.V.

Nieuwegracht 26, 3763 LB Soest  
Nederland  
T +31 (0)88 002 3300  
info@klemko.nl  
www.klemko.nl



## 860306 LD-MINI-8-700D

### SPECIFICATIONS

Supply Voltage	220-240 AC 50/60Hz
Power Factor	0.9
Inrush Current	5A (th = 100 μs)
Rated Power	4 - 8W
Output Current	700mA
Output Voltage	6 - 12V
Dim Protocol	Trailing edge (R, C)
Ambient temperature	-20 ~ +60°C
Drivertemperature	Max. 90°C
Protection	Short circuit, overload, overheat, overvoltage (input + output)
Complies with	CE, ENEC, N
IP Rating	IP 20
Minimum hole size	Ø 41mm

### GENERAL DESCRIPTION

The Lumiko mini driver is specially designed for easy connection of LED spotlights, even when there is little space available above the ceiling. The pre-assembled connection box enables parallel connection of multiple drivers. The box is equipped with double phase and neutral connections and strain relief. The output of the driver is equipped with a short cable including JST connector. The driver is phase dimmable and suitable for connection of one LED module per driver.

**CAUTION: Disconnect all cables before installation. Read the instructions carefully. If in doubt, consult a certified installer!**

### INSTALLATION

- Before installation, check that the requested current (mA) and power (W) of the LED module matches that of the driver. Overloading or excessive current can cause irreversible damage to the LED or driver.
- Before installation, switch off the mains voltage.
- Connect the LED module with the JST connector to the output of the driver.
- Then connect the driver according to wiring diagram 1 or 2.
- Check all connections and after this switch on the power.

**CAUTION: Always disconnect the mains voltage from the driver before connecting or disconnecting an LED module! Wait at least 1 minute after switching off the mains voltage before continuing.**

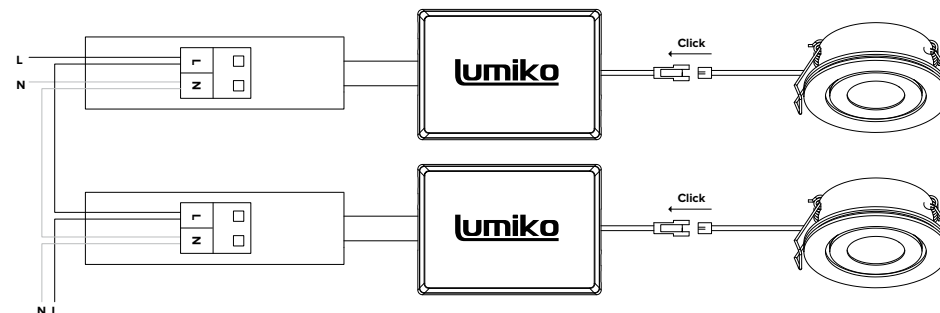
### WIRING DIAGRAM 1

Standard connection

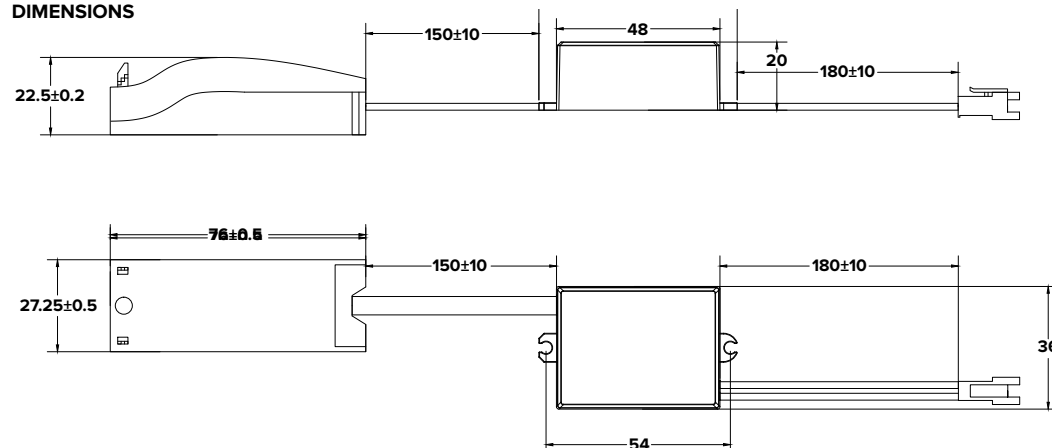


### WIRING DIAGRAM 2

Parallel connection



### DIMENSIONS



**Guarantee:** 24 months after production date provided the product is used as instructed and not opened.

**Klemko Techniek B.V.**  
Nieuwegracht 26, 3763 LB Soest  
The Netherlands  
T +31 (0)88 002 3300  
info@klemko.nl  
[www.klemko.nl](http://www.klemko.nl)